

Hörnkylskåp Kylskåp 120



CoolGiant



Med plats för allt och lite till...

CoolGiant

Norcool Hör

Vi erbjuder genomtänkta lösningar med modern design som passar in i de flesta kök. Möjligheterna är många och valet är ditt...

Du väljer själv om du vill att produkten diskret skall smälta in i resten av din köksinredning eller om du vill låta kylan stå fritt i ett hölje av borstat stål.



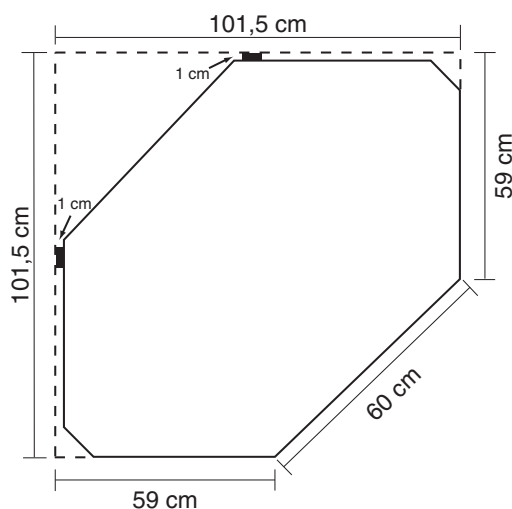
hörn kylskåp



Hela läskbackar och serveringsfat kan enkelt ställas in. Det finns också gott om utrymme i dörren, som för övrigt både kan vänster och högerhängas.



Mått utan möbelplattor



1m² golvyta

Norcool Hörnkylskåp rymmer *1200 liter*.
Det är lika mycket som *4 normala kylskåp*.
Ändå behövs inte mer än *1m² golvyta* i ett hörn.



Norcool Hörn



Om man väljer att klä in sin hörnkyl med samma material som resten av köksinredningen kan man låta produkten smälta in helt i det befintliga köket. Kylan är förberedd för inklädnad av möbelskivor med 60 cm standardbredd, och kan byggas in i såväl 2.10m eller takhög inredning.

"Shaker vanilje kjøkken fra Norema"

Integrerat Hörnkylskåp

Inklädnad med möbelplasser

Är man lite händig så kan man själv klä in kylan själv, allt är tydligt beskrivet i bruksanvisningen. Alternativt så låter man den lokala snickaren få göra jobbet, speciellt om resten av köket också skall göras om. När man gör om hela köket så bör hörnkylan för enkelhetens skull placeras där den skall stå innan resten av skåpinredningen monteras.



"Vasser kjøkken fra Boletre"

Om man önskar en enhetligt utseende med vitvaror i borstat stål i sitt kök så levererar Norcool sådana paneler till hörnkylan.

örnkylskåp

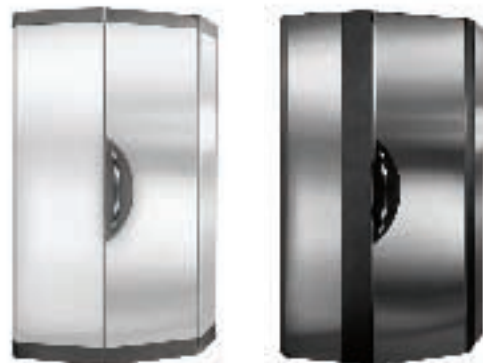


Något som skapar ett verkligt blickfång i köket är en fristående Norcool hörnkyl i borstat rostfritt stål. En fristående hörnkyl kräver inga modifieringar i köket, allt du behöver är en ledig kvadratmeter.

Fristående Hörnkylskåp

Flyttbart/integrerbart

Den fristående kylan kan enkelt demonteras och flyttas till annan plats eller annat hus vid behov. Den går också att integreras i köksinredningen om så skulle önskas vid ett senare tillfälle..



Varianter

Norcool kan tillhandahålla ett flertal varianter av fristående hörnkylar. Ett speciellt putsmedel för att hålla de rostfria panelerna i toppskick medföljer alla kylar.



Norcool Hörn



Modern och praktisk design

Kylens design är både praktisk och modern med trådhyllor kombinerat med härdat glas. Norcools hörnkyl är den enda hörnkyl med glashyllor som ger ett stadigt underlag för flaskor och burkar. Levereras som standard med 5 kompletta hyllnivåer. 9 hyllspår ger möjligheter till en flexibel hyllplacering. Det går också att köpa till ytterligare hyllplan om behov finnes.

Blanka ytor – lätt att hålla rent



Skapa ordning med Norcools förvaringsboxar

Alla boxar är tillverkade av ett genomskinligt solid plastmaterial som är godkänt för matförvaring. De tål att köras i diskmaskin likväl som att stoppa in i frysen. De minsta boxarna kan också användas i mikrovågsugn, är ideala till förvaring av smörgåspålägg och kan sättas fram direkt på frukostbordet.

Flaskstativet för 1,5l flaskor är anpassat efter hörnkylens form och ger dig fortfarande möjlighet att ställa in läskbackar eller potatis-säckar i botten på kylan. Flaskhyllan för 7 flaskor fästes under en glashylla, denna hylla säljes också separat. Korgen för säs och dressingflaskor kan enkelt lyftas ur kylan och ställas direkt på bordet.



Paketet med boxar innehåller:

- 2 plastboxar à 4,3l
- 2 plastboxar à 8l
- 2 plastboxar à 15l
- 1 flaskstativ till 16 stk 1,5l flaskor
- 1 flaskhylla till 7 flaskor
- 1 säs- och dressingkorg

hörn kylskåp



Utsida av bakvägg (kylaggregat)

Underhållsfri

Modern kylteknologi med en underhållsfri trådkondensator.



Insida av bakvägg (kylaggregat)

Servicevänlig

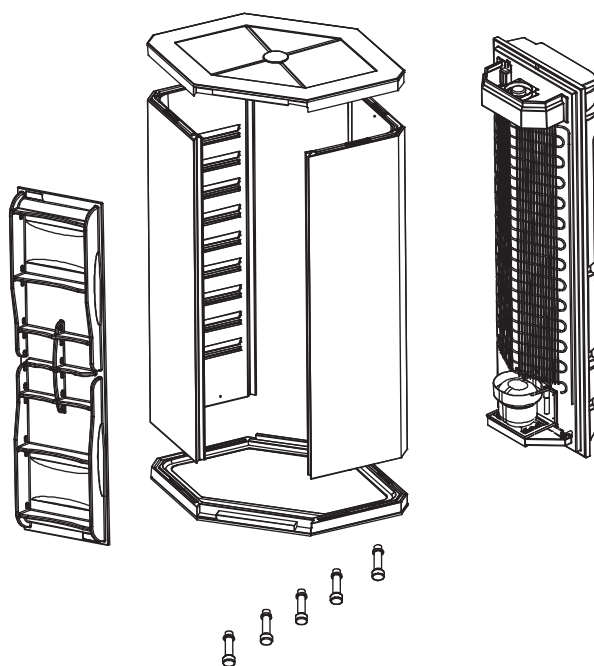
Bakväggen sitter fast med endast 5 skruvar och kan enkelt lyftas ut genom dörröppningen vid servicebehov av kylan.

Låg ljudnivå - ca. 35dba!

Enkelt att montera själv - Eller låt en montör snabbt göra jobbet åt dig

Norcools hörnkyl monteras enkelt på ca 1 timme med bifogade monteringsdetaljer. Välj om du vill göra det själv eller låta en fackman sköta monteringen.

En fördel med att kylan levereras omonterad är att du slipper tunga lyft och den är enkel att ta in - även i trånga trapphus.



Elektronisk styrning Alla funktioner styrs via elektronik. Till exempel slår fläkten av automatiskt när dörren öppnas för att förhindra att kall luft blåses ut. Kompressorn stannar också när dörren öppnas, och naturligtvis tänds belysningen i kylan.



Norcool Kyl

För dig som inte har ett ledigt hörn i ditt kök så har vi även en lösning som byggs in i köksinredningen men placeras mot en rak vägg. Ett Kylskåp 120 med måtten 120 x 70cm som rymmer hela 1220 liter, ungefär lika mycket som 4 normalstora kylskåp.



Lösningen för den plana väggen Norcool Kylskåp 120

Fördelar

En fördel med denna lösning är att kylaggregatet sitter ovanpå kylan och inte tar upp något utrymme i kylan. Också i denna modell kan hela läskbackar och stora serveringsfat enkelt ställas in. Dörren kan givetvis både höger och vänsterhängas.

Fristående

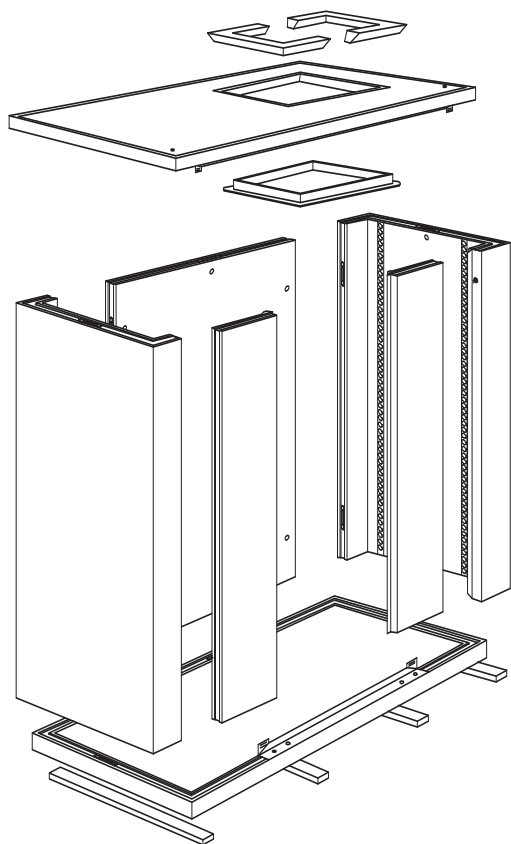
Även denna modell kan levereras för fristående bruk, då i en helvit finish. Den kan då fungera som ett litet kylrum och placeras i t.ex. en tvättstuga eller källare.

Hyllor

Norcools Kylskåp 120 levereras som standard med 5 kompletta hyllnivåer som går över hela skåpets bredd och djup. Dessa ger en hyllareal på hela 3m² och kan placeras på valfria höjder i skåpet. Dessutom finns möjlighet att beställa extra hyllplan.



Kylskåp 120



Platta paket

Norcools Kylskåp 120 levereras i ett platt paket med element som är lätta att montera själv med medföljande verktyg.

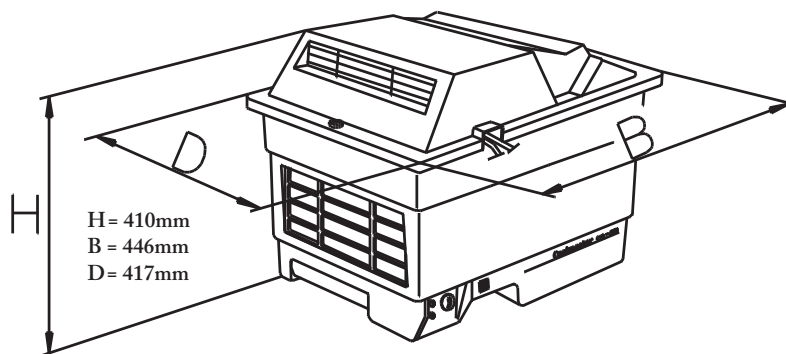
Montering inifrån

Kylskåp 120 monteras inifrån på den plats där det skall stå för att undvika tunga lyft av det färdiga kylskåpet.

Montering av Kylskåp 120

Kylaggregat

Kylaggregatet heter CU200 och är en kompakt enhet som placeras i taket på kylan och därefter anslutes till ett vanligt vägguttag.



Kylaggregatet CU 200 placeras i taket på kylskåpet. Det väger 19 kg och har inbyggd belysning, automatisk avfrostning och uppsamling av kondensvatten. Termostaten kan justeras mellan 2-10°C och aggregatet har automatisk start och stopp.

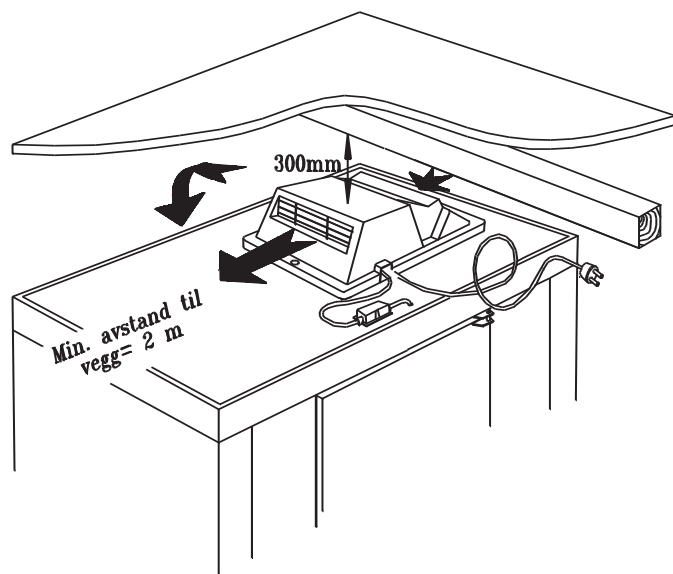
Norcool Kylskåp 120

Luftcirkulation

Något som är viktigt att tänka på vid montering av ett Kylskåp 120 är att det blir tillräcklig luftcirkulation. Kylsystemet måste kunna ta in rumstempererad luft och avge varm luft för att fungera tillfredställande.

Avstånd till tak och vägg

Kylskåp 120 har en total höjd på 210cm. Aggregatet kräver ytterligare 30cm fritt avstånd till taket för att kunna avge varm luft på ett tillfredsställande sätt. Kylskåp 120 med CU200 kan därför ej monteras i kök med takhöga inredningar eller där takhöjden är lägre än 240cm. Som skissen visar så blåser aggregatet ut varm luft åt vänster över taket på kylan. Det är mycket viktigt att det är minst 2 meters avstånd till närmsta takhöga vägg för att säkerställa en god luftcirkulation.



CU330 Splitaggregat då du vill montera kylan i en takhögt inredning eller nära en takhögt vägg.

Norcool kan leverera ett nytt splitaggregat CU330 för att monteras i takhögt inredningar.

CU 330 Split kan monteras endera i tak eller på vägg. Motordelen till aggregatet kan monteras upp till 10m från kylskåpet.

Detta aggregat måste installeras av en kyltekniker.



Tekniska data

Hörnkylskåp

Utvändiga mått	1015mm x 1015mm
Utvändig höjd	1975mm till 2115mm (justerbar)
Nyttovolym	1200 liter
Ljudnivå	ca. 35 dba
Hyllor	5 nivåer med härdade glashyllor, 4 nivåer trådhyllor och 1 nivå trådkorg
Energiförbrukning	2,23kWh (kW/dygn/24°C)
Belysning	Lysrör F30W/133 Cool White diameter 26mm
Avfrostning	Automatisk
Isolering	Polyurethanskum – CFC fri
Kylmedia	R134A
Dörrhängning	Valfri höger eller vänster vid montering
Vikt	Netto ca. 145kg, brutto ca. 170kg
Längd på anslutningsladd	3,6m
Kompressor	Danfoss
Volt/Hz	220-240V AC 50 Hz
Extra tillbehör	Flaskhylla, extra hyllor, tillbehörspaket bestående av 9 delar, dekorpaneler/lister i borsat stål, luftkanal för montering i takhög köksinredning.

Kylskåp 120

Utvändiga mått	700mm x 1200mm
Utvändig höjd	1940mm
Nyttovolym	1220 liter
Ljudnivå	ca. 38 dba (CU200) / ca. 42 dba (CU330 Split)
Hyllor	5 nivåer med pvc-belagda trådhyllor som kan placeras med 16mm intervaller
Energiförbrukning	3,43kWh (CU200) / 2,57kWh (CU330 Split) (kWh/dygn/24°C)
Belysning	25W glödlampa (CU200) / 15W lysrör (CU330 Split)
Avfrostning	Automatisk (CU200) / Anslutes till avlopp (CU330 Split)
Isolering	Polyurethanskum – CFC fri
Kylmedia	R134A
Dörrhängning	Valfri höger eller vänster vid montering
Vikt	Netto ca. 210kg, brutto ca. 253kg
Längd på anslutningsladd	4m (CU200) / 2,9m (CU330 Split)
Kompressor	Danfoss
Volt/Hz	220-240V AC 50 Hz
Extra tillbehör	Extra hyllor, tillbehörspaket bestående av 8 delar.